



智能破碎  
缔造卓越

# SCS系列 单缸圆锥破碎机



## 产量大

对于中硬矿石破碎能力强，其中SCS400通过量最大可达500t/h，达到行业领先水平。



## 寿命长

采用NM400护板材料和高性能高锰钢耐磨材料及特殊结构设计，耐磨件寿命可达1000h以上。



## 高可靠

采用高频电控卸荷，主动过载保护设计，设备作业率高达90%。采用正压防尘系统和离线过滤系统，润滑油使用寿命提升40%。

## 性能特点

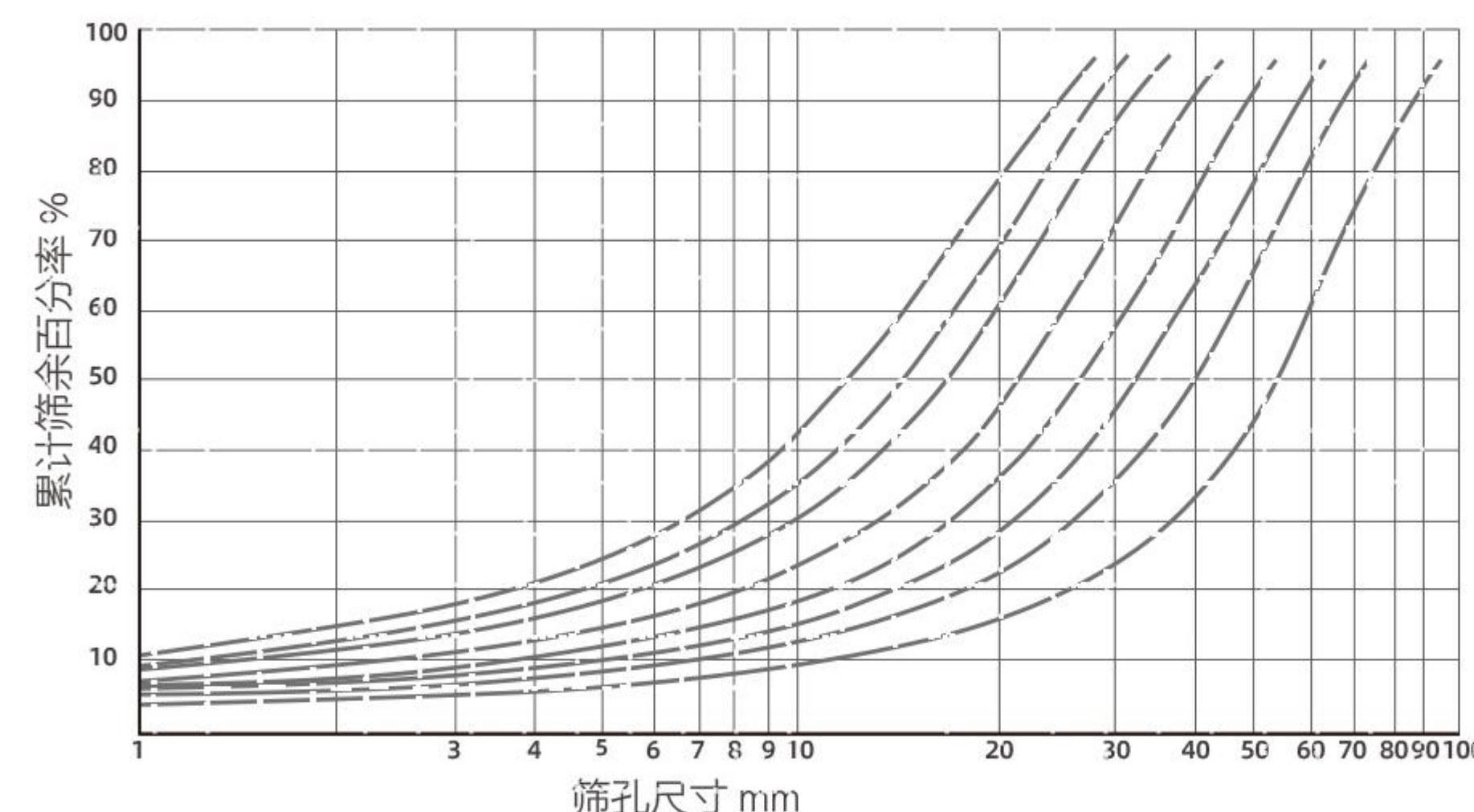
- 功率、转速、冲程优化设计，极限破碎力可达150t;
- 细碎运行功率 > 80%，一次成型率 > 70%;
- 关键铸件采用美标或欧标材质，关键面UT探伤;
- 定制加厚衬板，耐磨件寿命提升15%;
- 环保板标配20mm厚NM400+堆焊，寿命提升30%;
- 齿轮组强度提升 > 20%，弯曲疲劳强度提升 > 30%;
- 增配轴承温度监测、带速监测，自动过载保护;
- 正压防尘系统，提升洁净度，降低故障;
- 配置状态实时监控、衬板寿命预测。

## 破碎生产能力

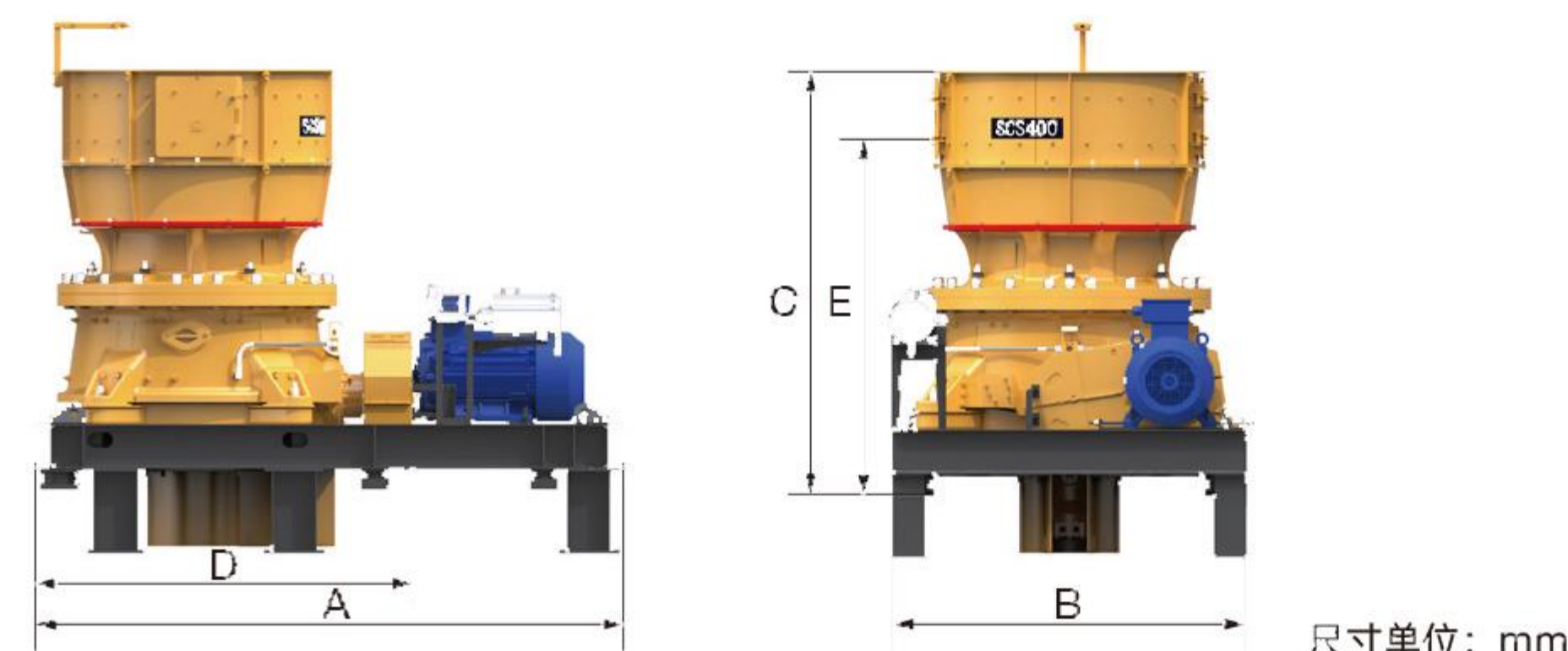
型号	腔型	最大给料尺寸	紧边排矿口尺寸	处理能力	电机功率	重量(不含电机)
		mm	mm	t/h	kW	t
SCS200	EC	185	13-38	69-208	132	9.2
	C	145	13-38	66-150		
	M	90	10-32	64-104		
	F	50	6-25	48-77		
SCS200S	EC	360	25-54	126-214	132	12
	C	300	22-48	108-108		
	MC	235	19-48	91-165		
SCS300	EC	215	16-44	114-384	250	18
	C	175	13-38	117-194		
	M	110	13-38	120-310		
SCS300S	EC	450	35-54	267-456	250	23
	C	400	29-51	225-333		
	M	300	25-51	195-317		
SCS400	EC	275	16-51	177-511	315	30
	C	225	16-51	171-353		
	M	135	16-38	197-403		
	F	85	13-38	195-323		
SCS400S	EC	560	41-83	267-456	315	43
	C	500	38-70	225-333		
	EC	300	22-70	448-1331		
SCS800	C	240	19-70	406-1286	630	68
	M	155	19-70	400-1098		
	F	90	13-44	357-718		
	EF	80	10-44	280-669		
SCS1000	EC	370	25-70	394-2181	750	101
	C	330	22-70	397-2140		
	M	230	16-70	267-1564		
	MF	160	13-70	204-1170		
	F	120	13-57	248-625		

\*注:表中处理能力数据仅基于破碎物料密度为1.6t/m³时开路作业生产。实际处理能力与原料的物理性质、给料方式、给料尺寸等相关因素有关。鉴于产品升级优化，相关技术参数改动恕不另行通知，实际数据以实物为准。

## 破碎粒度曲线



## 整机尺寸



型号	尺寸	A	B	C	D	E
SCS200		3,000	1,900	2,197	2,060	19,00
SCS200S		3,000	1,900	2,800	2,060	2,250
SCS300		3,866	2,328	2,627	2,547	2,323
SCS300S		3,866	2,328	3,292	2,547	2,787
SCS400		4,612	2,750	3,290	2,950	2,821
SCS400S		4,612	2,750	4,177	2,950	3,695
SCS800		6,200	2,800	4,750	3,200	4,200
SCS1000		6,700	3,600	5,500	3,630	4,640

\*具体参数以实际为准

## 三一筑工科技股份有限公司

咨询热线: 400-010-3311 公司官网: www.pcteam.com

公司地址: 北京市昌平区北清路8号三一产业园 / 湖南长沙经济开发区三一路三一产业园

温馨提示: 由于技术不断更新, 技术参数和配置如有更改, 恕不另行通知。图片上的机器可能包括附加设备, 本页仅供参考, 以实物为准。版权为三一筑工所有, 未经三一筑工书面许可, 本页任何内容不得被抄袭或抄袭用于任何目的。

2025年 8月修订

# SAZK



扫一扫关注三一破碎  
回收装备视频号